

# Cámara Bullet H4 SL con tecnología LightCatcher<sup>™</sup>

La línea de cámaras H4 SL, basada en la plataforma H4 de Avigilon<sup>™</sup>, combina una excepcional calidad de imagen con un diseño innovador y modular de fácil instalación a un precio rentable. Se aprovecha de nuestra tecnología High Definition Stream Management (HDSM)<sup>™</sup> para gestionar eficazmente los datos de vídeo y utiliza la tecnología de modo de escena inactiva para reducir el uso del ancho de banda y el almacenamiento cuando no se detecta ningún movimiento en la escena. La línea de cámaras H4 SL se integra con el software de gestión de vídeo Avigilon Control Center (ACC) y es conforme con ONVIF para una integración con un VMS de terceros.



Desde el primer momento, la cámara H4 SL está diseñada y empaquetada para facilitar el pedido y para permitir una instalación rápida y flexible. El diseño modular y discreto de esta línea de cámaras le permite integrarse sin problemas en el entorno. Los modelos Bullet tienen soportes intercambiables para obtener la máxima flexibilidad en las opciones de montaje, se pueden montar horizontal o verticalmente con una persiana versátil para las vistas despejadas. La protección IK-10 contra el vandalismo e IP66 contra el polvo y el agua de la carcasa de la cámara H4 SL hace que resulte ideal para supervisar una amplia variedad de entornos interiores y exteriores, como pasillos, entradas públicas y vestíbulos de bancos, colegios, establecimientos minoristas y hoteles.

## CARACTERÍSTICAS PRINCIPALES

Modelos de 1,3 y 2,0 megapíxeles de resolución

Tecnología High Definition Stream Management (HDSM) patentada

Objetivo F/1.4 de 3-9 mm con zoom y enfoque remotos

La tecnología IR adaptable al contenido proporciona una iluminación eficaz en todo el campo de visión al tiempo que conserva una excelente iluminación de la escena

Admite la configuración de cámara Wi-Fi

La tecnología LightCatcher<sup>™</sup> de Avigilon proporciona una calidad de imagen excepcional en entornos con poca luz

Rango dinámico amplio de doble exposición

Los LED IR (infrarrojos) integrados proporcionan una iluminación uniforme en la oscuridad, incluso a 0 lux, hasta 15 m de distancia

El modo de escena inactiva (Idle Scene) reduce el uso de ancho de banda y de almacenamiento si no se detectan eventos de movimiento en la escena.

Construcción antivandálica IK10 y compatible con la certificación IP66

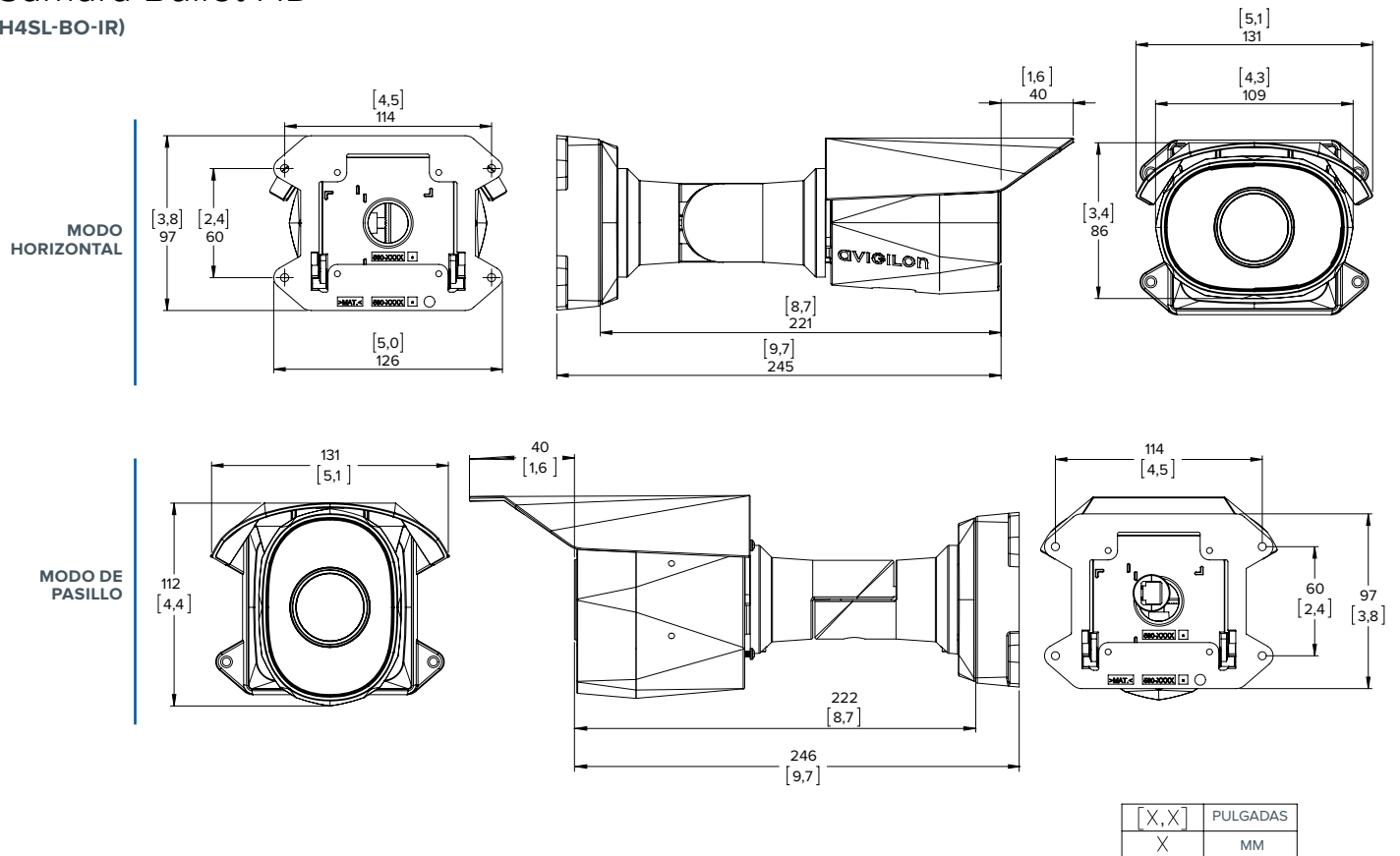
# Especificaciones

		1,3 MP	2 MP							
<b>RENDIMIENTO DE IMAGEN</b>	Sensor de imagen	CMOS de barrido progresivo 1/2,8"								
	Relación de aspecto	5:4	16:9							
	Píxeles activos (H x V)	1280 x 1024	1920 x 1080							
	Área de proyección de imágenes (H x V)	3,7 mm x 3,0 mm; 0,145" x 0,118"	5,6 mm x 3,1 mm; 0,22" x 0,122"							
	Iluminación IR (LED de 850 nm de alta potencia)	15 m de distancia máxima a 0 lux								
	Iluminación mínima	0,01 lux (F/1.4) en modo color; 0 lux (F/1.4) en modo monocromo con IR								
	Velocidad de imagen	30 fps								
	Rango dinámico	100 dB								
	Escalado de resolución	Hasta 384 x 216								
	<b>OBJETIVO</b>	Objetivo	F/1.4, 3-9 mm, motorizado varifocal							
(Relación de aspecto) visión horizontal de la cámara		(5:4) 26 ° – 60 °; (16:9) 39 ° – 90 °								
<b>CONTROL DE IMAGEN</b>	Método de compresión de imágenes	H.264 (MPEG-4 Part 10/AVC), Motion JPEG								
	Transferencia	Varios flujos H.264 y Motion JPEG								
	Gestión del ancho de banda	HDSM; modo de escena inactiva								
	Detección de movimiento	Pixel								
	Control electrónico del obturador	Automático, manual (1/6 a 1/8000 de s)								
	Control del diafragma	Automático, Manual								
	Control de día/noche	Automático, Manual								
	Control de parpadeo	50 Hz, 60 Hz								
	Balance de blancos	Automático, Manual								
	Compensación de contraluz	Ajustable								
Zonas de privacidad	Hasta 64 zonas									
<b>RED</b>	Red	100BASE-TX								
	Tipo de cableado	CAT5								
	Conector	RJ-45								
	ONVIF	Conformidad con ONVIF con la versión 1.02, 2.00, Perfil S								
	Seguridad	Protección por contraseña, cifrado HTTPS, autenticación implícita, autenticación WS, registro de acceso de usuario, autenticación basada en el puerto 802.1x.								
	Protocolos	IPv4, HTTP, HTTPS, SOAP, DNS, NTP, RTSP, RTP, TCP, UDP, IGMP, ICMP, DHCP, Zeroconf, ARP								
	Protocolos de transferencia	RTP/UDP, multidifusión RTP/UDP, RTP/RTSP/TCP, RTP/RTSP/HTTP/TCP, RTP/RTSP/HTTPS/TCP, HTTP								
	Protocolos de administración de dispositivos	SNMP v2c, SNMP v3								
<b>PERIFÉRICOS</b>	Puerto USB	USB 2.0								
	Almacenamiento interno	Ranura para tarjetas microSD/microSDHC/microSDXC (como mínimo clase 6; se recomienda la clase 10/UHS-1 o superior)								
<b>MECÁNICAS</b>	Dimensiones (L. x An. x Al.)	285 mm x 131 mm x 97 mm; 11,2" x 5,1" x 3,8" (incluido el soporte de montaje)								
	Peso Cámara:	1,29 kg (2,84 lb)								
	Soporte de montaje:	0,21 kg (0,46 lb)								
	Cuerpo	Aluminio								
	Carcasa	Montaje en superficie, a prueba de alteraciones, antivandálico								
	Finalizar	Revestimiento de pintura en polvo, gris frío								
	Rango de ajuste	Barrido de ±175°, inclinación de ±90°, azimut de ±175°								
<b>ELÉCTRICAS</b>	Consumo de energía	9 W (máx.)								
	Fuente de alimentación	PoE: Conforme con IEEE802.3af Clase 3								
	Batería de respaldo de RTC	Litio de manganeso de 3 V								
<b>MEDIOAMBIENTALES</b>	Temperatura de funcionamiento	De -30 ° C a +60 ° C (de -22 ° F a 140 ° F)								
	Temperatura de almacenamiento	De -10 ° C a +70 ° C (de 14 ° F a 158 ° F)								
	Humedad	De 0 a 95 % sin condensación								
<b>CERTIFICACIONES</b>	Certificaciones/directivas	UL	cUL	CE	ROHS	WEEE	RCM	CEF	KC	
	Seguridad	UL 60950-1		CSA 60950-1	IEC/EN 60950-1		IEC 62471			
	Medioambientales			UL/CSA/IEC 60950-22			Certificación IEC 60529 IP66			
	Emisiones electromagnéticas	FCC Sección 15 Subsección B Clase B		IC ICES-003 Clase B	EN 55022 Clase B	EN 61000-6-3	EN 61000-3-2	EN 61000-3-3	EN 55032	KN 32
	Inmunidad electromagnética	EN 55024		EN 61000-6-1		EN 50130-4			KN 35	

# Dimensiones del contorno

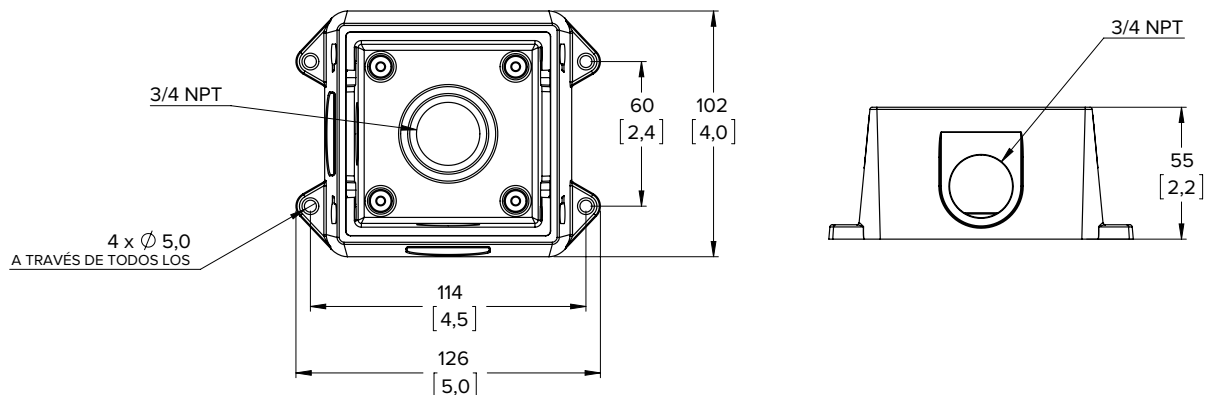
## Cámara Bullet HD

(H4SL-BO-IR)



## Caja de conexión de la cámara Bullet HD

(H4-BO-JBOX1)



# Información de pedidos

	MP	WDR	TECNOLOGÍA LIGHTCATCHER	OBJETIVO	IR	IP66
1.3 C-H4SL-BO1-IR	1,3	✓	✓	3-9 mm	✓	✓
2.0 C-H4SL-BO1-IR	2,0	✓	✓	3-9 mm	✓	✓
H4-BO-JBOX1	Caja de conexión para cámaras Bullet H4 de alta definición y H4 SL					
H4-MT-POLE1	Soporte de montaje en poste de aluminio					
H4-MT-CRNR1	Soporte de montaje en esquina de aluminio					
H4-AC-WIFI1-NA	Adaptador USB Wi-Fi para Norteamérica, Latinoamérica (excepto Brasil), Taiwán					
H4-AC-WIFI2-UE	Adaptador USB Wi-Fi para la Unión Europea					