

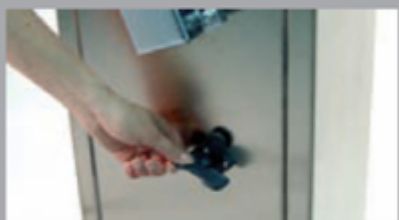


barrera de estacionamiento con brazo de 4.2 m

LADY



- Barrera electromecánica para accesos vehiculares con un largo de carril de hasta 4.2 m
- Uso intensivo.
- Dispositivo externo de fácil uso para liberación manual.
- Mecanismo de funcionamiento rápido y robusto, ajustable en cualquier momento para un correcto uso y desempeño.
- Mecanismo de cierre de la barrera ajustable mediante el empleo de 2 switches.
- Fácil integración a cualquier sistema de control de accesos.
- Capacidad para loop de detección de masas.
- Opcionalmente, mediante un controlador radio-receptor, es posible utilizar controles remotos para aperturar la barrera, sin necesidad de instalar un equipo de control de accesos. Esta opción es muy práctica para condominios y fraccionamientos que no requieren reportes de accesos.



Dispositivo externo para liberación manual.



El brazo puede montarse para abrir hacia la derecha o hacia la izquierda.



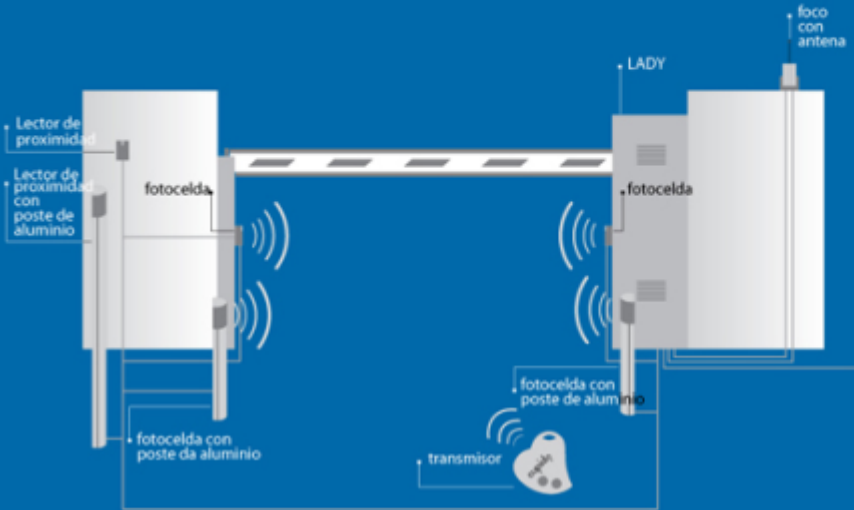
Pánel de control con todas las características estándar y conectores desmontables de fácil conexión.

DATOS TÉCNICOS

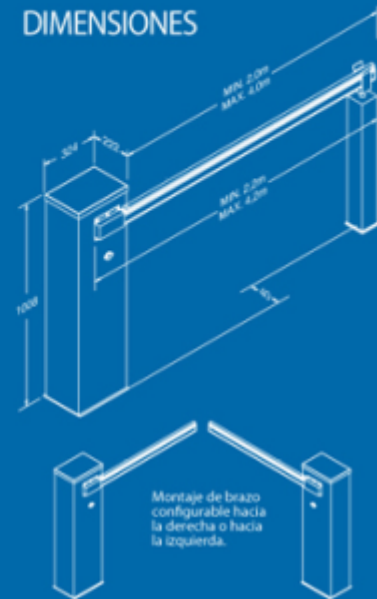
LADY

Fuente de poder	100 - 145 VAC
Fuente del motor	24 VDC
Consumo de energía	120W
Máxima consumo de energía	4.5 A
Torque	130 Nm
Velocidad de apertura	2.5 °
Ciclo de operación	Uso intensivo
Norma para exteriores	IP 44
Temperatura de operación	-20°C / +70°C
Lubricante	grasa
Peso	50 Kg

ESQUEMA DE INSTALACIÓN



DIMENSIONES



ACCESORIOS OPCIONALES



Radio-receptor 433.92 MHz para apertura a larga distancia con controles TO.GO.



Control remoto TO.GO de 433.92 MHz, negro, códigos por selección automática.



Tarjeta que se inserta al panel principal de la barrera, proporciona respaldo de pila operacional. Requiere pilas 12 VDC no incluidas.



Antena y cable 433.92 MHz para proporcionar mayor distancia de señal entre barrera y controles.



Loop detector de 1 canal.



Accesorio para brazo articulado. Este accesorio es utilizado para sitios con altura limitada (el brazo es recortado a la medida necesaria).

Cd. Juárez:
656-616-8770

CDMX:
55-9001-5018

Torreón:
871-722-5850

Mérida:
999-981-0444

Chihuahua:
614-414-5531

Especificaciones sujetas a cambio sin previo aviso.